

Joannerie et Horlogerie

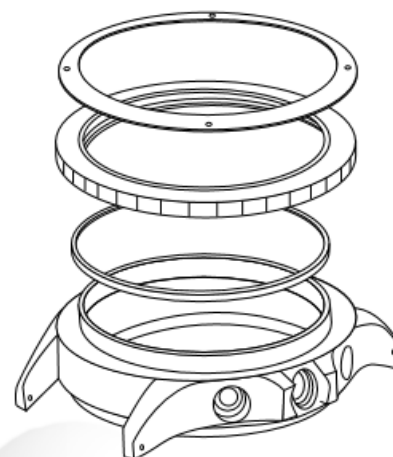
Pourquoi les colles époxyes sont utilisées dans la joannerie et la fabrication des montres ?

Les colles époxyes sont tout à fait adaptées à vos applications les plus exigeantes techniquement. Elles produisent une très forte adhérence sur une grande variété de surfaces comme la céramique, le verre, le saphir, le quartz et le métal comme l'acier inox, l'or et le platine. Les excellentes performances de tenue mécanique de ces colles en font des produits idéals pour vos applications de collage.



Quelles sont les applications typiques ?

- Collage de composants (quartz, batteries, piezos, etc.)
- Assemblage de boîtiers, d'inserts et de clips dans un logement
- Collage mécanique des différentes pièces d'un boîtier
- Assemblage de l'oscillateur, cristal quartz
- Collage du verre et du saphir
- Collage d'éléments comme les rubis et les mouvements
- Assemblage de remontoirs
- Collage d'éléments de décoration sur des cadrans
- Assemblages de bracelets et de colliers



Epo-Tek	Description
301	Très faible viscosité, polymérisation à température ambiante, incolore/transparence optique
301-2	Faible viscosité, polymérisation à température ambiante, pot life de 8 heures, incolore/transparence optique
301-2FL	Version plus flexible que l'EPO-TEK® 301-2, faible contrainte, incolore/transparence optique
301-2FL-T	Version thixotrope de l'EPO-TEK® 301-2, incolore/transparence optique
310M/310M-1	Colle flexible, et faible viscosité, incolore/transparence optique
353ND	Résistance à la haute température et à l'humidité
H20E/H20S	Chargée argent, haute conductivité électrique et cycle de cuisson court
OE145-4	Faible viscosité, excellentes propriétés de résistance à l'eau, aux produits chimiques et aux solvants
OG142	Epoxy photo-récurable UV, de viscosité moyenne, collage structural fort et haut Tg
T7109	Collage structural très performant et bonne conductivité thermique
T7110	Colle époxy de faible viscosité, conductrice thermique, isolante électrique, cuisson basse température

Tous ces produits sont également disponibles en version mono-composant, conditionnés en seringues pré-mélangées.

